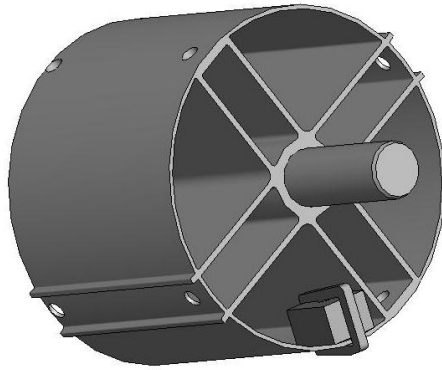
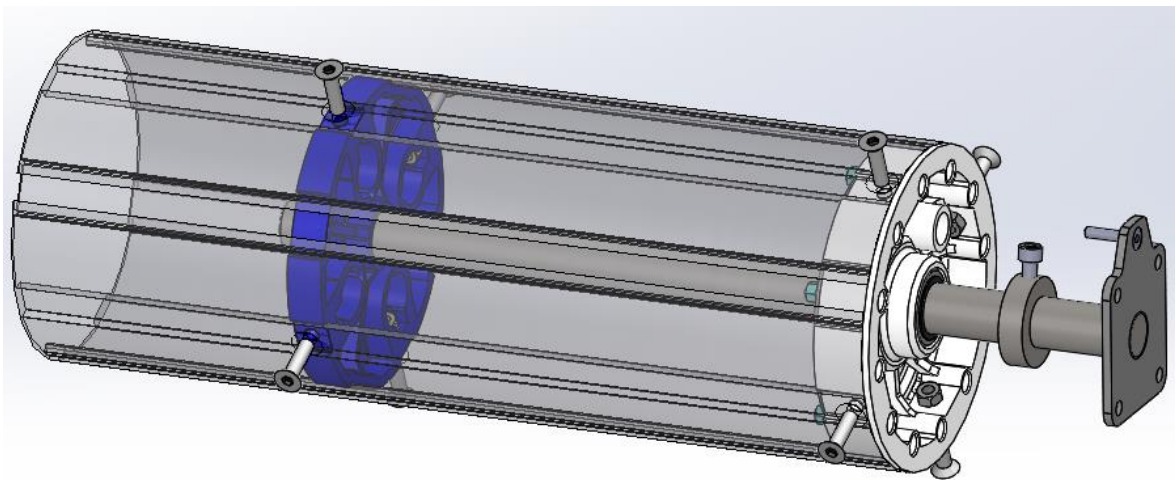
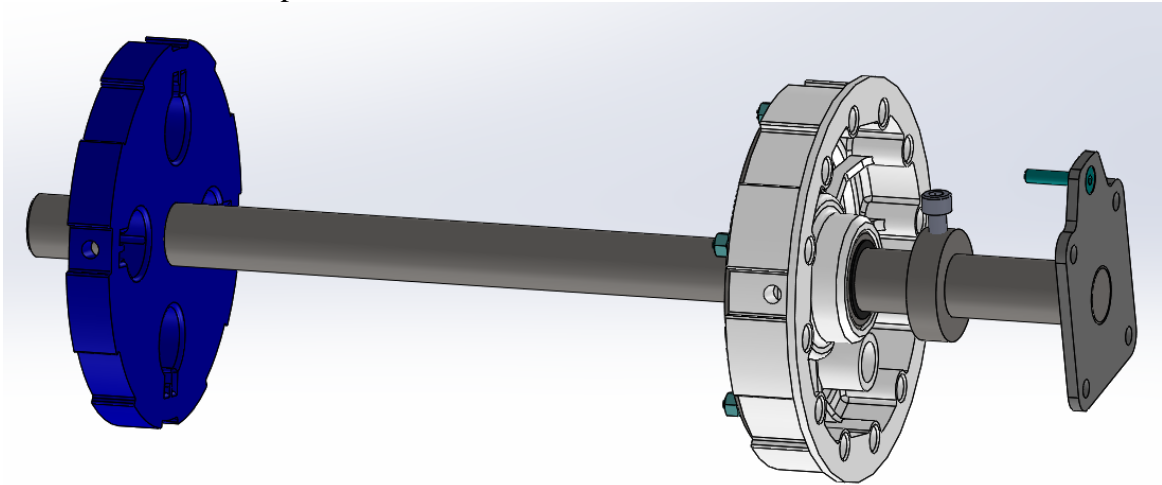


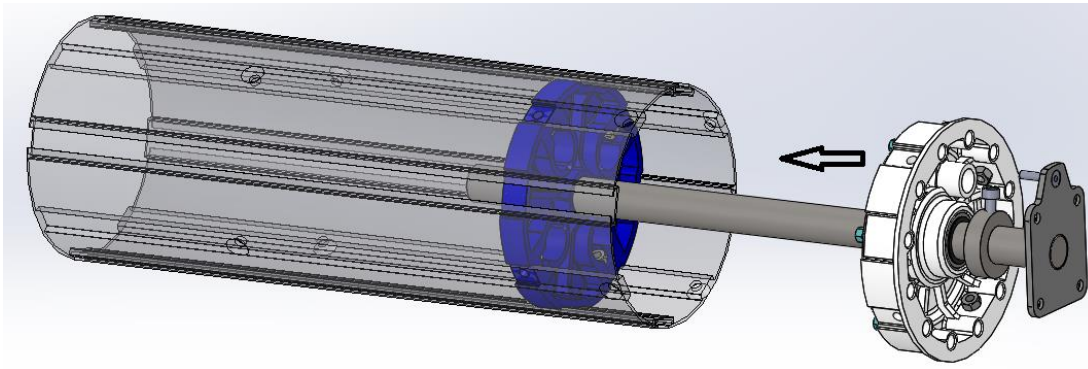
Ancienne génération de virole Alu AX-SF-0002-B:



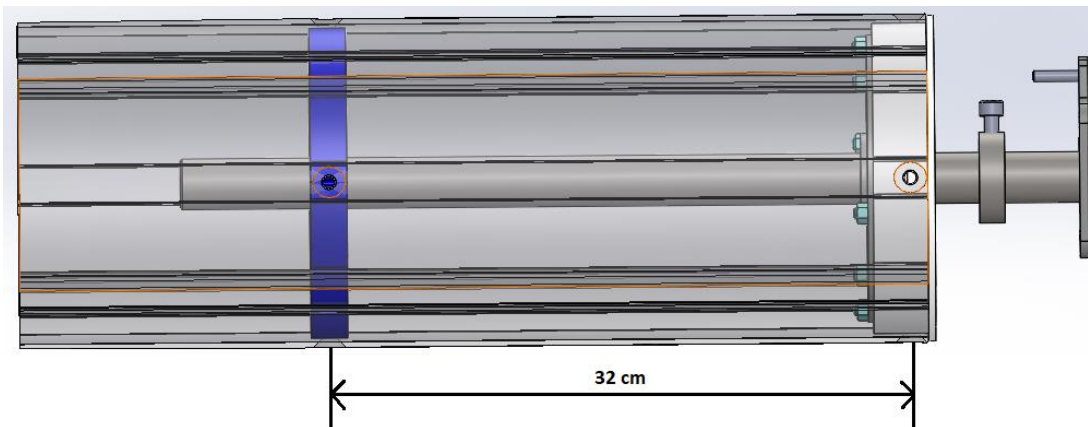
Virole à axe fixe complète :



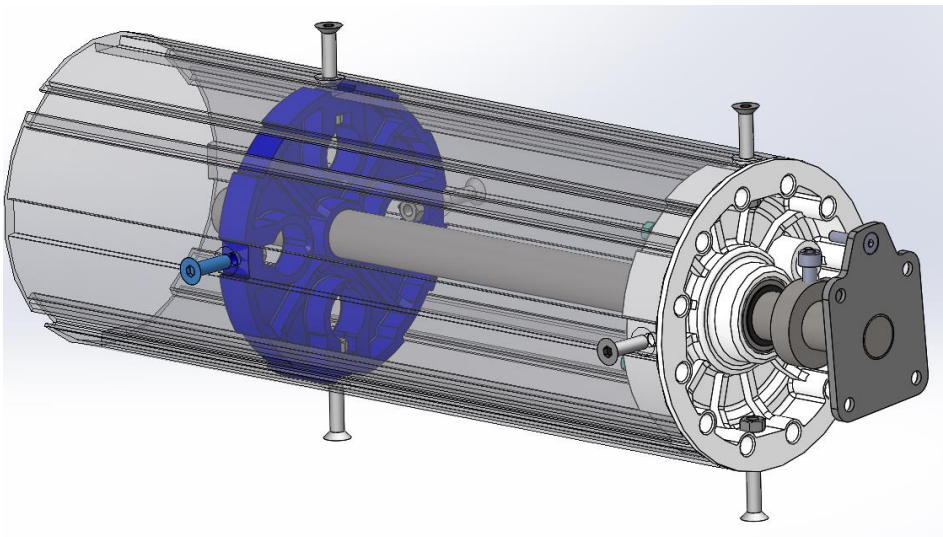
Montage de la virole dans l'axe :



- Glisser la virole complète dans l'axe

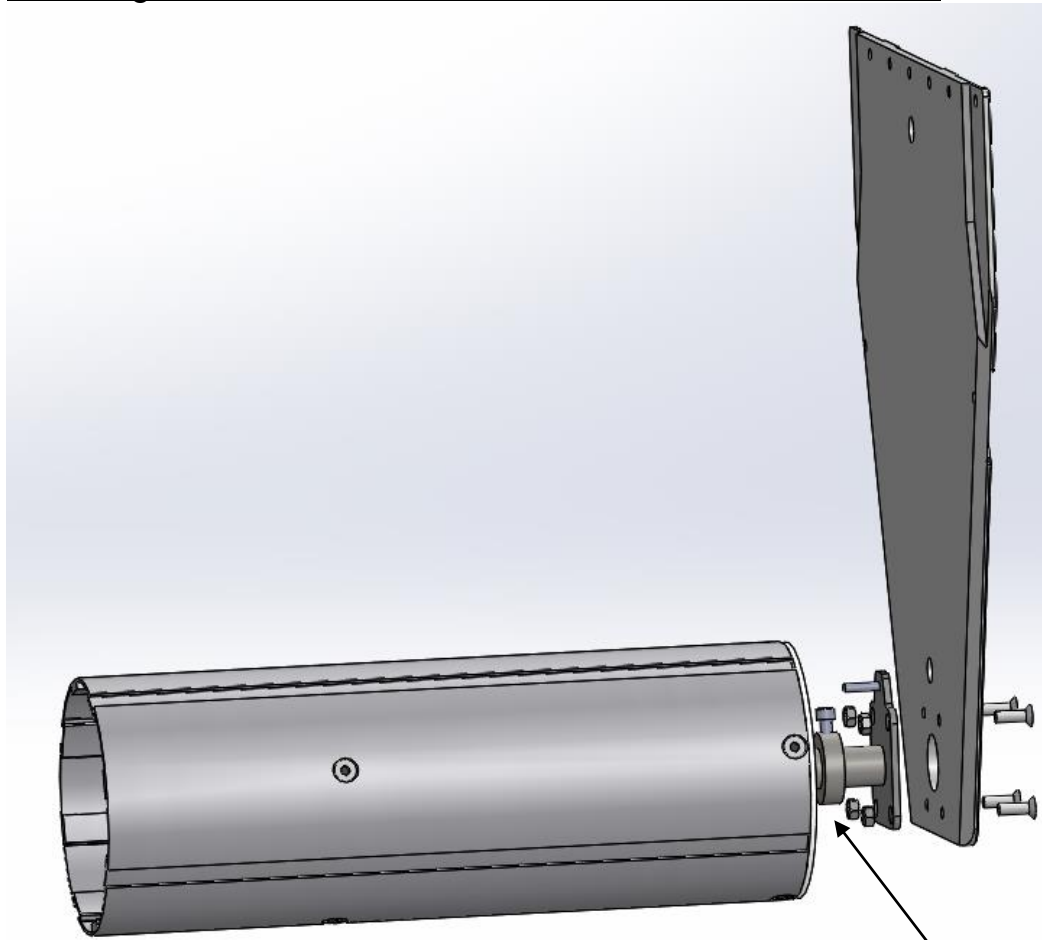


- Percer à 32cm de la première rangée de trou de fixation

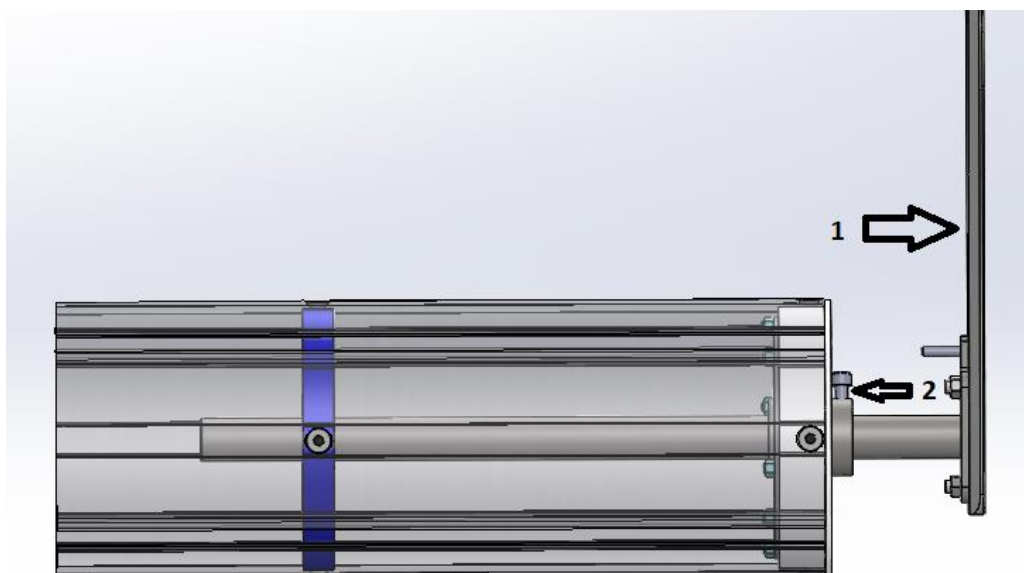


- Positionner les écrous M8 et Vis FHC M8x30 et visser l'ensemble sur le palier (bleu)
- Faire la même chose pour le second palier (blanc)

Assemblage de l'axe avec Virole à axe fixe sur la ferrure CM-CO-0010 :

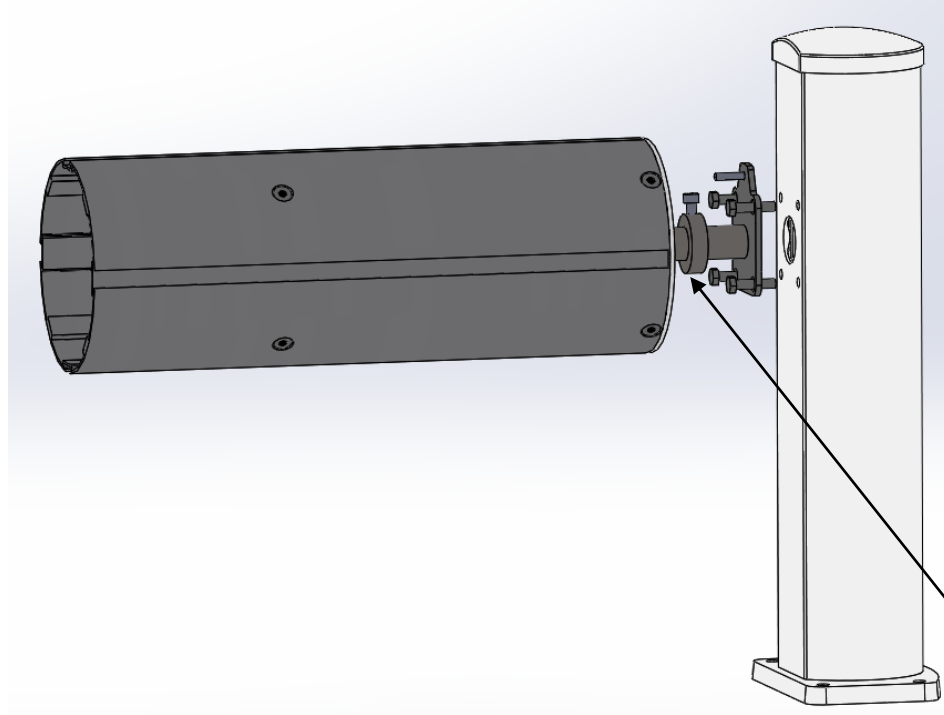


- Viser les 4 vis et écrous reliant la ferrure à l'axe de la virole (la bague d'arrêt est libre)

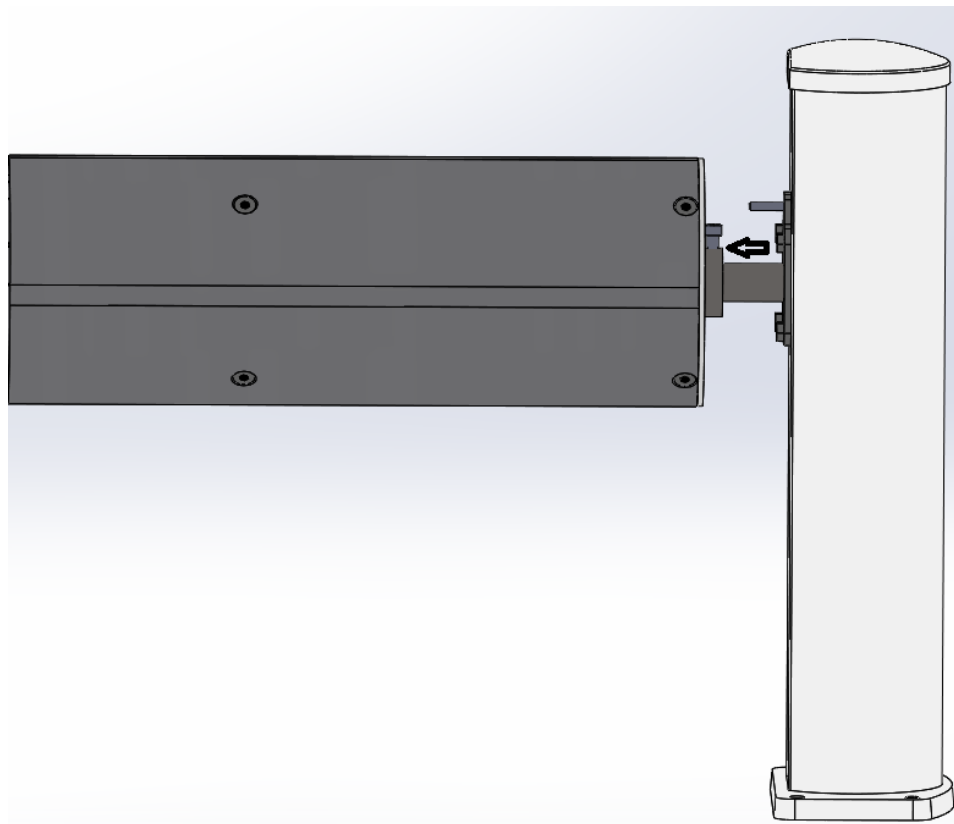


- Une fois la mécanique posée dans la fosse du bassin :
 - 1- Plaquer les ferrures contre la paroi
 - 2- Serrer la bague d'arrêt contre le tube d'enroulement

Assemblage de l'axe avec Virole à axe fixe sur poteau d'Eklips/Soleio :



- Visser les 4 vis et écrous reliant le poteau à l'axe de la virole (la bague d'arrêt est libre)



- S'assurer que les poteaux sont d'aplomb et l'axe de niveau
- Serrer la bague d'arrêt contre le tube d'enroulement